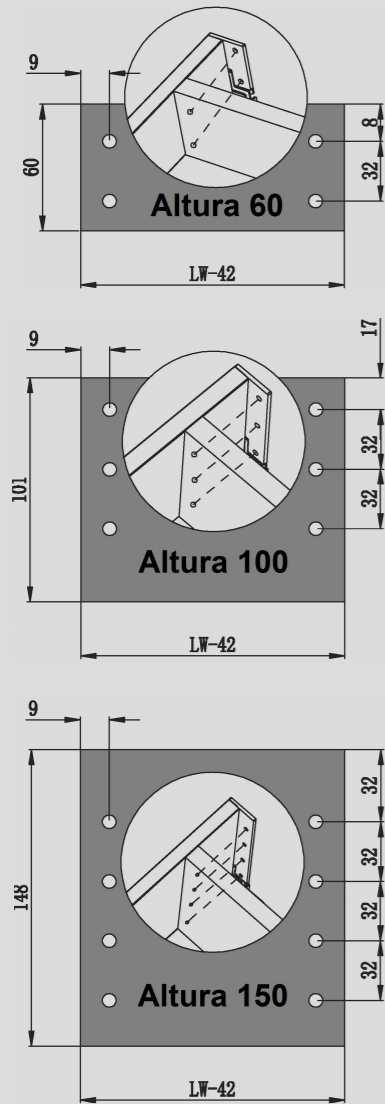
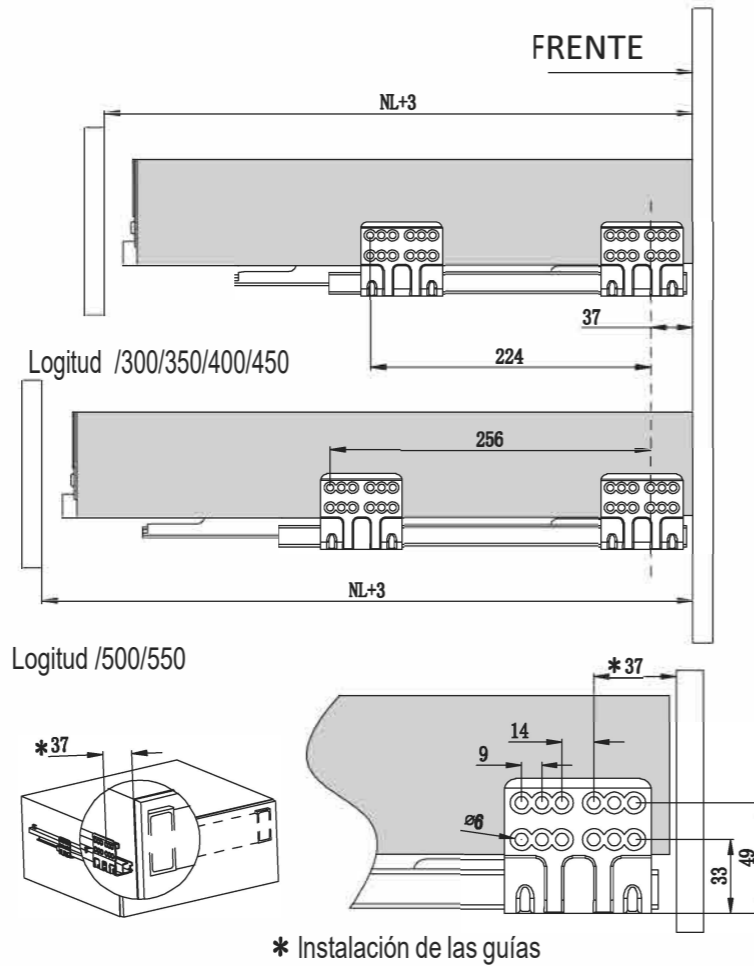


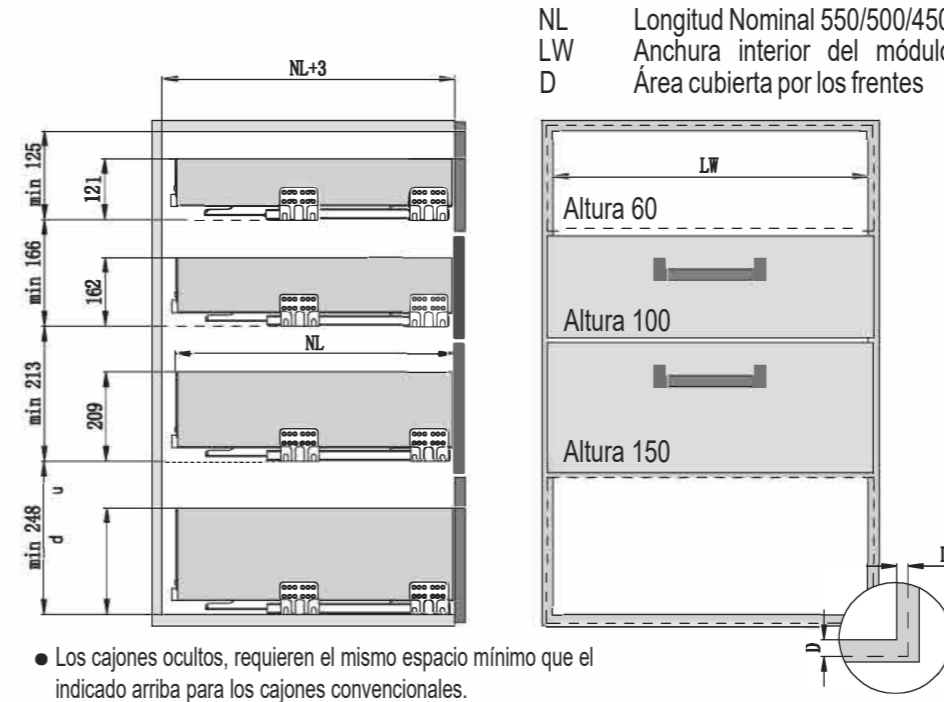
Dimensiones del panel trasero



Instalación de las guías



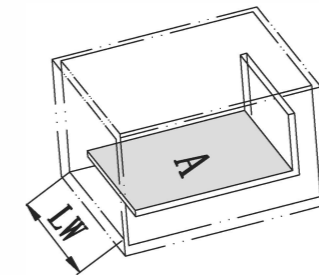
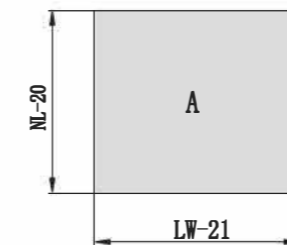
Espacio requerido para la instalación del ThinBox



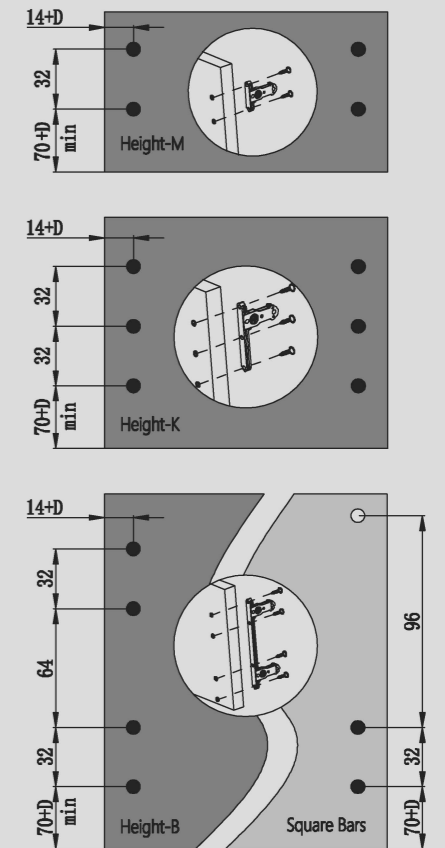
● Los cajones ocultos, requieren el mismo espacio mínimo que el indicado arriba para los cajones convencionales.

Dimensiones corte del fondo del cajón.

- Tablero de 16mm
- Ancho = LW-21mm
- Long. := NL-20mm

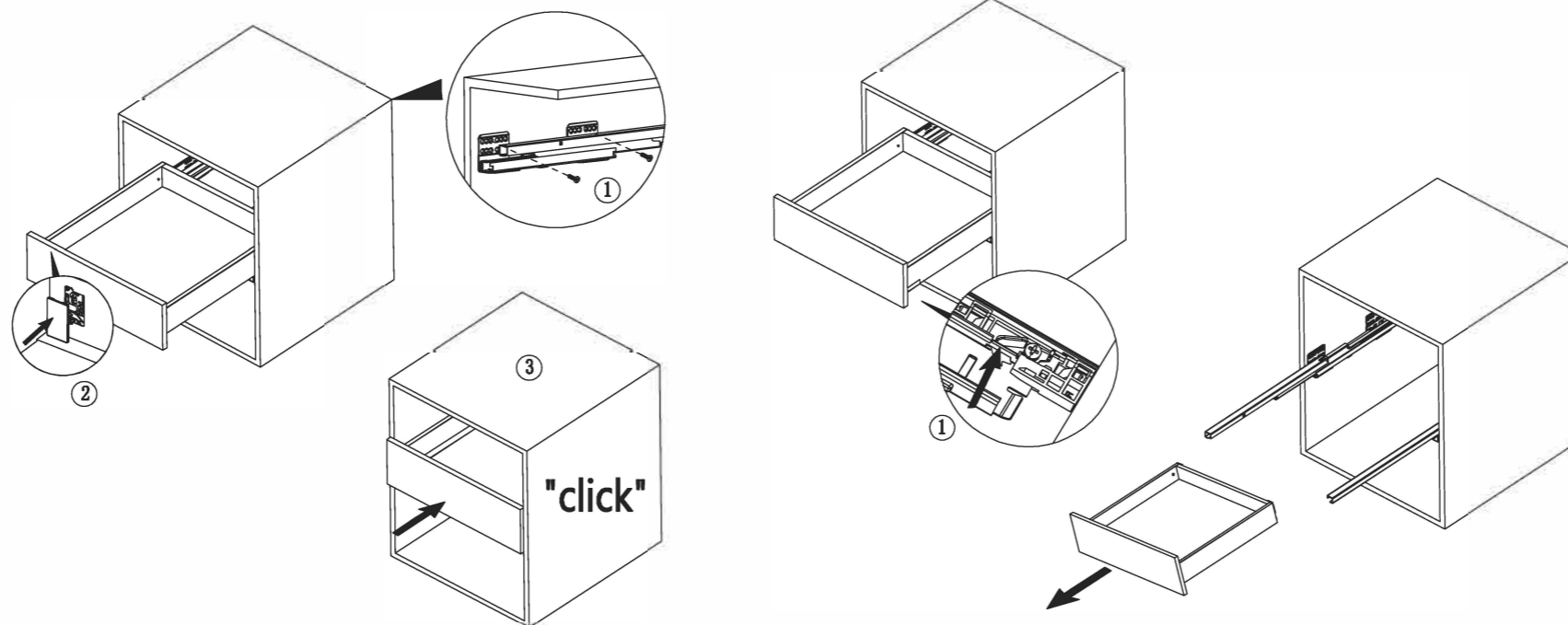


Posición de los conectores



- Conector frontal
- Cercos Laterales

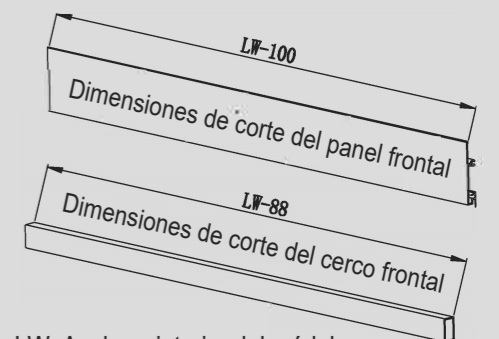
Instalación del Cajón



Dimensiones de corte del Panel Trasero

- Tablero de 16mm
- Ancho=LW-42mm
- Altura : Como se muestra en la imagen superior.

Dimensiones de corte de Accesorios



LW: Anchura interior del módulo